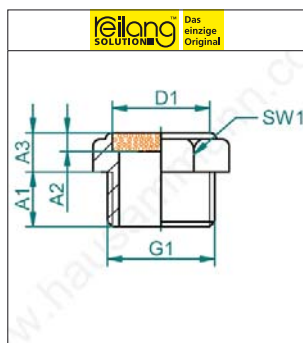


## Sintermetall - Belüftungsfilter

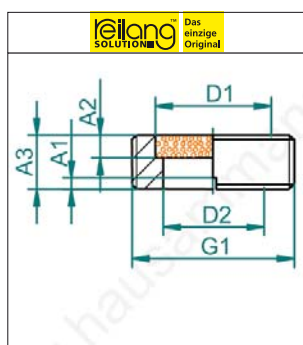


### Belüftungsfilter mit Aussengewinde Messing gedreht

Filterpastille 40  $\mu$  eingelegt für geringe Bauhöhe.

Eine saubere und kompakte Lösung.

Artikel	G1	SW1	A1	A2	A3	D1	VP1	VE	VP2
44.050	M5	SW8	3.5 mm	3 mm	4.5 mm	6.5 mm	1.95	100	1.50
44.051	G 1/8	SW13	6 mm	4 mm	7 mm	11 mm	2.05	100	1.50
44.052	G 1/4	SW16	8 mm	4 mm	8 mm	14 mm	2.77	100	2.10
44.053	G 3/8	SW19	9 mm	4 mm	9 mm	17 mm	4.62	100	3.50
44.054	G 1/2	SW24	11 mm	4 mm	9 mm	22 mm	6.73	100	5.10
44.055	G 3/4	SW30	13 mm	4 mm	11 mm	28 mm	12.07	100	9.20
44.056	G 1	SW36	15 mm	4 mm	12 mm	34 mm	20.03	100	15.50



### Einschraub - Belüftungsfilter

Aussengewinde mit eingelegter Sintermetallpastille, Filterfeinheit 40  $\mu$ .

Anzug mit Schraubenzieher, kann hinter Anschlüsse oder in Muffen als Leitungsfilter eingebaut werden.

Artikel	G1	A1	A2	A3	D1	D2	VP1	VE	VP2
44.060	G 1/8	1 mm	3 mm	4 mm	6 mm	5 mm	2.77	100	2.10
44.061	G 1/4	1 mm	3 mm	6 mm	8 mm	6 mm	2.93	100	2.20
44.062	G 3/8	2 mm	3 mm	6 mm	10 mm	8 mm	5.70	100	4.30
44.063	G 1/2	2 mm	4 mm	9 mm	16 mm	12 mm	7.09	100	5.50
44.064	G 3/4	2.5 mm	4 mm	10 mm	20 mm	18 mm	13.71	100	10.40
44.065	G 1	2.5 mm	4 mm	10 mm	26 mm	24 mm	18.18	100	13.90